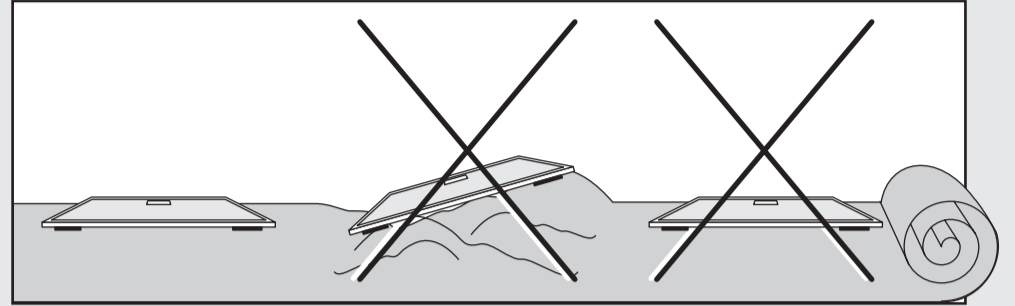
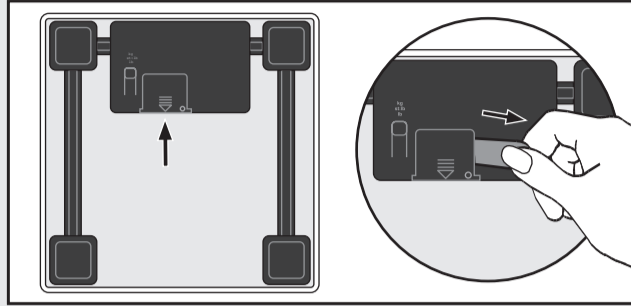
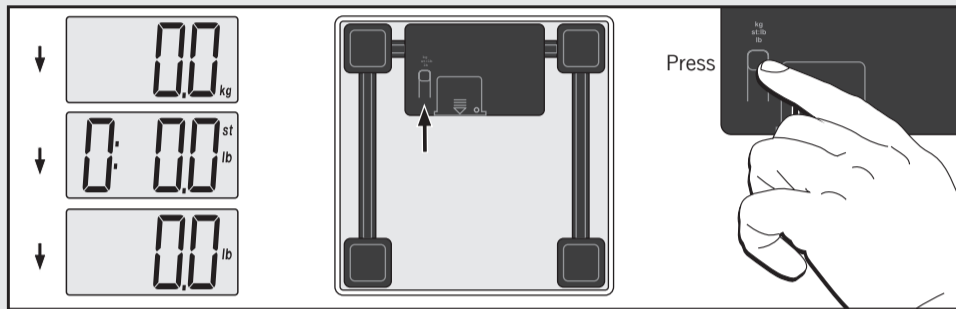




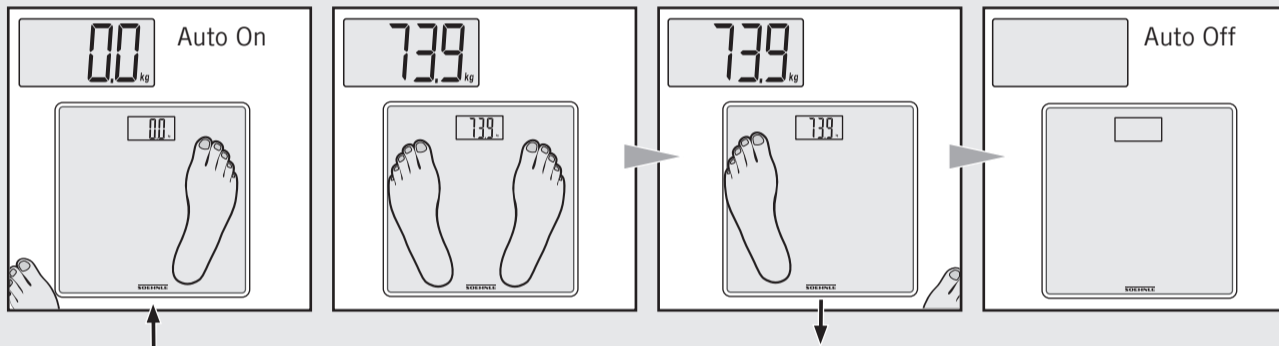
- D Inbetriebnahme
- GB Start up
- NL Eerste gebruik
- I Utilizzo
- F Mise en service
- E Puesta en funcionamiento
- P Colocação em funcionamento
- DK Ibrugtagning
- S idrifttagande
- FI Käyttöönnotto
- CZ Uvedení do provozu
- SK Uvedenie do prevádzky
- BG Пускане в експлоатация
- RUS Ввод в эксплуатацию
- PL Uruchomienie
- ARAB التركيب والتشغيل التجريبي
- EST Kasutusele võtmine
- LV Eksploatacijas uzsākšana
- LT Naudojimo pradžia
- RO Punerea în funcțiune
- SLO Zagon
- H Űzembe helyezés
- UKR Введення в експлуатацію
- TR Çalıştırılması
- PRC 调试



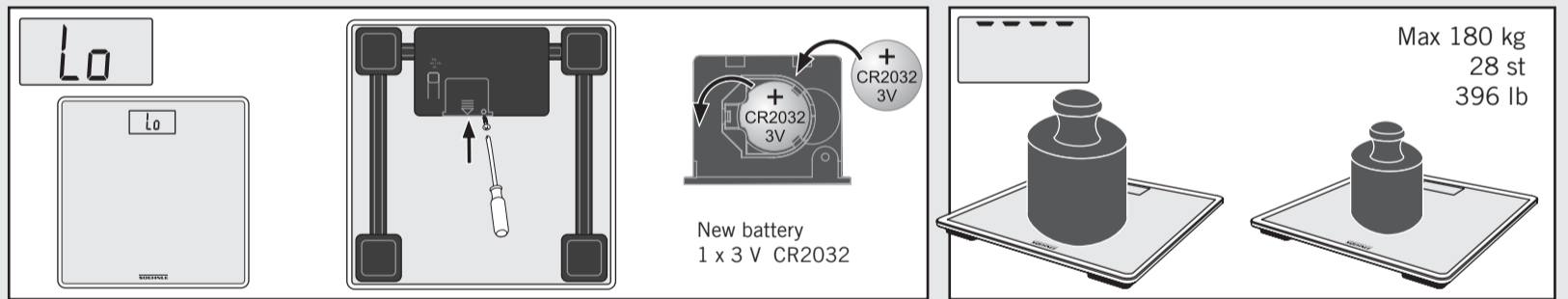
- D kg/st/lb umstellen
- GB Adjust kg/st/lb
- NL kg/st/lb instellen
- I Commutare kg/st/lb
- F Configurer en kg / st / lb
- E Cambiar kg/st/lb
- P Mudar para kg/st/lb
- DK Omstilling kg/st/lb
- S kg/st/lb-omvandling
- FI kg/st/lb mittayksikön vaihto
- CZ nastavit kg/st/lb
- SK Prestavenie kg/st/lb
- BG Превръщане kg/st/lb
- RUS Настройка кг/стоуны/фунты
- PL Przelączenie na kg/st/lb
- ARAB تغيير كجم / ستون / رطل
- EST kg/st/lb ümberseadistamine
- LV kg/st/lb pārslēgšana
- LT kg/st/lb pakeisti
- RO kg/st/lb comutare
- SLO Preklop med kg/st/lb
- H kg/st/lb átállítás
- UKR змінити кг/ст/фт
- TR kg/st/lb seçimi
- PRC kg/st/lb转换



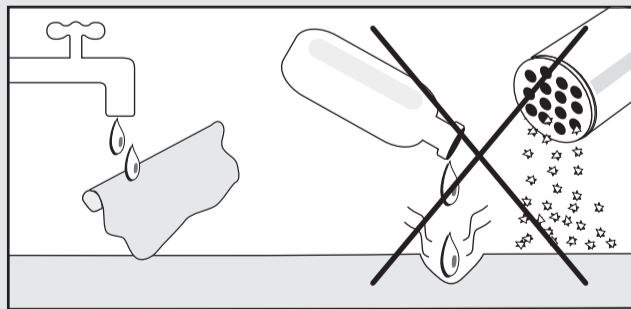
- D Wiegen
- GB Weigh
- NL Weegen
- I Pesatura
- F Peser
- E Pesar
- P Pesar
- DK Vejning
- S vägning
- FI Punnitus
- CZ Vážení
- SK Váženie
- BG Терлене
- RUS Взвесьте
- PL Ważenie
- ARAB وزن
- EST Kaalumine
- LV Svērsana
- LT Sverti
- RO Cântărire
- SLO Tehtanje
- H Mérés
- UKR Зважування
- TR Tartma
- PRC 称重



- D Meldungen
- GB Messages
- NL Meldingen
- I Messaggi
- F Messages
- E Mensajes
- P Mensagens
- DK Meddelelnde
- S meddelanden
- FI Virheilmoitus
- CZ Hlášení
- SK Hlásenia
- BG Съобщения
- RUS Сообщения
- PL Komunikaty
- ARAB تفرير
- EST Teated
- LV Zinojumi
- LT Pranešimai
- RO Mesaje
- SLO Sporočila
- H Jelentések
- UKR Повідомлення
- TR Mesajlar
- PRC 消息



- D Reinigung und Pflege
- GB Cleaning and maintenance
- NL Schoonmaken en onderhoud
- I Pulizia e manutenzione
- F Nettoyage et entretien
- E Limpeza y cuidados
- P Limpeza e cuidados
- DK Rengöring og pleje
- S rengöring och skötsel
- FI Puhdistus ja huolto
- CZ Čištění a údržba
- SK Čistenie a ošetrovanie
- BG Почистване и грижи
- RUS Чистка и уход
- PL Mycie i pielęgnacja
- ARAB التنظيف والعناية
- EST Puhastamine ja hooldus
- LV Tīrīšana un kopšana
- LT Valymas ir priežiūra
- RO Curățare și îngrijire
- SLO Čiščenje in nega
- H Tisztítás és ápolás
- UKR Чистення та догляд
- TR Temizliği ve bakımı
- PRC 清洁和保养



- D Sicherheitshinweise
- GB Safety instructions
- NL Veiligheidsaanwijzingen
- I Consigli riguardanti la sicurezza
- F Consignes de sécurité
- E Advertencias de seguridad
- P Instruções de segurança
- DK Sikkerhedsoplysninger
- S säkerhetsråd
- FI Turvaohjeet
- CZ Bezpečnostní pokyny
- SK Bezpečnostné pokyny
- BG Инструкции за безопасност
- RUS Указания по безопасности
- PL Wskazówki dotyczące bezpieczeństwa
- ARAB تعليمات السلامة
- EST Ohutusjuhised
- LV Drošības norādījumi
- LT Saugos nurodymai
- RO Instrucțiuni privind siguranța
- SLO Varnostna navodila
- H Biztonsági útmutatók
- UKR Рекомендації з безпеки
- TR Güvenlik bilgileri
- PRC 安全提示



D: Garantie
Die Leifheit AG gewährt für 5 Jahre ab Kaufdatum eine Garantie auf die Produktbeschaffenheit und behält Material- und Fabrikationsfehler nach eigenem Ermessen durch Reparatur oder durch Austausch des Produktes. Bitte das defekte Produkt und den Kaufbeleg (Kopie) an den Händler zurückgeben, bei dem das Produkt erworben wurde. Diese Garantie gilt weltweit. Ihre gesetzlichen Rechte, insbesondere Gewährleistungsrechte, werden durch diese Garantie nicht beschränkt. Details zu der Garantie und deren Ausnahmen siehe unter www.soehnle.de.

EG-Konformität
Dieses Gerät entspricht der geltenden EG-Richtlinie 2014/30/EU (www.soehnle.com).

Batterie-Entsorgung EG-Richtlinie 2008/12/EC
Batterien gehören nicht in den Hausmüll. Sie müssen Ihre alten Batterien bei den öffentlichen Sammelstellen in Ihrer Gemeinde oder überall dort abgeben, wo Batterien der betreffenden Art verkauft werden.

Entsorgung von elektrischen und elektronischen Geräten EG-Richtlinie 2012/19/EU
Dieses Produkt ist nicht als normaler Haushaltsabfall zu behandeln, sondern an einer Annahmestelle für das Recycling von elektrischen und elektronischen Geräten abzugeben. Weitere Informationen erhalten Sie über Ihre Gemeinde, die kommunalen Entsorgungsbetriebe oder das Geschäft, in dem Sie das Produkt gekauft haben.

E: Garantia
A partir de la fecha de compra, Leifheit AG garantiza la calidad del producto durante 5 años resolviendo fallos materiales o de fabricación, a su entera discreción, por reparación o por sustitución del producto. Le rogamos devuelvan al vendedor, que le vendió el producto, el producto defectuoso junto con la prueba de compra (copia). Esta garantía es válida mundialmente. Sus derechos legales, y sobre todo sus derechos de garantía, no están limitados por esta garantía. Para los detalles de la garantía y sus excepciones, consulte en www.soehnle.de.

Conformidad CE
Este aparato corresponde a la norma vigente 2014/30/EU (www.soehnle.com).

Eliminación de baterías Directiva de la UE 2008/12/CE
Las baterías no forman parte de la basura doméstica. Debe depositar sus baterías usadas en los centros de recogida públicos, en su municipio o en cualquier sitio donde se vendan baterías del tipo respectivo.

Eliminación de aparatos eléctricos y electrónicos Directiva de la UE 2012/19/EU
Este producto no puede ser tratado como basura doméstica normal, sino que hay que entregarlo en un depósito de recogida donde se reciclan aparatos eléctricos y electrónicos. Puede obtener más información en su municipio, en las empresas encargadas de las basuras municipales o en la tienda donde compró el producto.

CZ: Záruka
Spoločnosť Leifheit AG poskytuje záruku na vlastnosti výrobku v dĺžke 5 let od data zakoupení a de svého uvážení odstraní výrobní a materiálové vady opravou nebo výměnou zboží. Odevzdejte prosím vadný výrobek a doklad o nákupu (kopii) vašemu prodejci, kde jste produkt zakoupili. Toto záruka platí po celém světě. Vaše zákonná práva, obzvláště pak právo ze záruky, nejsou touto zárukou nijak omezena. Detailní informace o záruce a výjimkách naleznete na www.soehnle.de.

Prohlášení o shodě EU
Toto zařízení splňuje platnou směrnici EU 2014/30/EU (www.soehnle.com).

ikvidace baterií Směrnice EU 2008/12/EC
Baterie nepatří do domovního odpadu. Baterie odevzdejte na veřejná sběrná místa v místě vašeho bydliště nebo tam, kde se tyto baterie prodávají.

Likvidace elektrických a elektronických zařízení Směrnice EU 2012/19/EU
Tento výrobek nesmí přijít do domovního odpadu, ale musí být zlikvidován na sběrném místě pro odběr elektrických a elektronických zařízení. Další informace získáte ve vaši obci, místním recyklačním závodě nebo na místě, kdy jste zařízení zakoupili.

ARAB: الضمان
تقدم شركة Leifheit AG ضماناً على جودة المنتج لمدة خمس سنوات بدءاً من تاريخ الشراء، وننظم بصلاح عيوب المواد والتصنيع وفقاً لتقديرها سواء بصلاح المنتج أو استبداله بزيجي إرجاع المنتج المعين، مرتقفاً معه فاتورة الشراء (نسخة) إلى التاجر الذي اشترت منه المنتج هذا الضمان ساري على جميع أنحاء العالم، لا يؤثر هذا الضمان على حقوقك القانونية، وبخاصة حقوق الضمان منسكك التعرف على المزيد حول الضمان والاستثناءات من خلال الرابط www.soehnle.com.

ملحقية هذا الجهاز مع قوانين السوق الأوروبية المشتركة
يتوافق هذا الجهاز مع متطلبات السوق الأوروبية المشتركة تماماً على التوجيه ذو الرقم: 2014/30/EU (www.soehnle.com).

التخلص من البطاريات بناءً على توجيه السوق الأوروبية المشتركة 2008/12/EC
لا تلحقن من البطاريات بوسمها في المجمع العمومي الخاص بذلك من قبل البلدة أو عند التاجر الذي تمّت بشراء البطاريات لديه.

التخلص من التلغات الكهربائية والإلكترونية بناءً على توجيهات السوق الأوروبية المشتركة ذات الرقم: 2012/19/EU
لا يجب معاملة هذه المنتجات وكأنها فضلات منزلية. وإنما يجب التخلص منها في المجمع الخاص بإعادة تصنيع الأجهزة الكهربائية والإلكترونية. لا تزيد من المعلومات عن التخلص في منتجات تلك الأجهزة بزيجي إرجاع البلديات المحلية أو الاتصال بالتاجر الذي باعك تلك الأجهزة.

SLO: Garancija
Leifheit AG zagotavlja 5-letno garancijo na lastnosti izdelka in odpravo napake na materialu in napake pri izdelavi, po lastni presoji s povpražilo ali zamenjavo izdelka. Prosimo, da olvarjeni izdelki in račun (kopija) predate vašemu prodajalcu, pri katerem ste kupili izdelek. Garancija velja po celotnem svetu. Vaše zakonske pravice, še posebej jamstvene pravice, niso omejene s to garancijo. Podrobnosti o garancijskih pogojih in izjemah so opisane na spletni strani: www.soehnle.de.

ES-izjava o skladnosti
Naprava ustreza veljavnim ES-smernicam 2014/30/EU (www.soehnle.com).

Odstranitev baterij ES-smernice 2008/12/EC
Baterije ne sodijo v kuhinjske odpadke. Izrabljene baterije lahko oddate na javnih zbirnih mestih ali na vseh mestih, kjer prodajajo baterije.

Odstranitev izrabljenih električnih in elektronskih naprav ES-smernice 2012/19/EU
Naprava ne sodi v gospodinjnske odpadke; odstranite jo na ustrežno zbirno mesto za električne in elektronske naprave, kjer jo bodo pripravili za ponovno reciklažo. Nadaljnje informacije o odstranitvi so na voljo na vaši občini, komunalni službi ali pri prodajalcu, kjer ste kupili ta izdelek.

GB: Guarantee
For 5 years as of the date of purchase, Leifheit AG grants a guarantee for product quality and rectifies material and manufacturing defects, at its own discretion, by way of repair or replacement of the product. Please return the defective product and receipt (copy) to the seller where you purchased the product. This guarantee is valid worldwide. This guarantee does not limit your statutory rights, specifically your statutory warranty rights. Details regarding the guarantee and exclusions are available at www.soehnle.de.

EC Conformity
This device complies with the applicable EC Directive 2014/30/EU (www.soehnle.com).

Battery disposal EC Directive 2008/12/EC
Batteries are not a part of your regular household waste. You must return batteries to your municipality's public collection or wherever batteries of the respective type are being sold.

Disposal of electric and electronic devices EC Directive 2012/19/EU
This product is not to be treated as regular household waste but must be returned to a collection point for recycling electric and electronic devices. Further information is available from your municipality, your municipality's waste disposal services, or the retailer where you purchased your product.

P: Garantia
A Leifheit AG concede uma garantia de 5 anos, a partir da data de compra, sobre a qualidade do produto e corrigir defeitos de material e de fabrico segundo a sua própria avaliação através de reparação ou substituição do produto. Devolva o produto defeituoso e o talão de compra (cópia) ao revendedor onde adquiriu o produto. Esta garantia é válida mundialmente. Os seus direitos legais, especialmente os direitos de garantia, não são limitados por esta garantia. Poderá consultar os detalhes sobre a garantia e as respetivas exceções em www.soehnle.de.

Conformidade CE
Este aparelho cumpre a directiva CE 2014/30/EU aplicável (www.soehnle.com).

Eliminação das pilhas Directiva CE 2008/12/CE
As pilhas não devem ser colocadas no lixo doméstico. Deve entregar as suas pilhas usadas nos pontos de recolha públicos na sua freguesia ou nos locais de venda das respectivas pilhas.

Eliminação de aparelhos eléctricos e electrónicos Directiva CE 2012/19/EU
Este produto não deve ser tratado como lixo doméstico comum, mas deve ser entregue num ponto de recolha para reciclagem de aparelhos eléctricos e electrónicos. Obtém mais informações junto da sua Junta de Freguesia, as empresas de eliminação camarárias ou da loja na qual adquiriu o produto.

SK: Záruka
Spoločnosť Leifheit AG poskytuje na dobu 5 rokov od dňa kúpy záruku na kvalitu výrobku a odstráni chyby materiálu a výroby podľa vlastného uváženia buď opravou, alebo výmenou výrobku. Poškodený výrobok a doklad o zakúpení (kópiu) vráťte prosím predajcovi, u ktorého ste výrobok zakúpili. Toto záruka je platná na celom svete. Vaše práva, vyplývajúce zo zákona, zvlášť práva pre poskytnuté záruky nie sú touto zárukou obmedzené. Podrobnosti o záruke a jej výnimkách sú uvedená na www.soehnle.de.

Konformita ES
Toto zariadenie je vyrobené v súlade s platnou smernicou ES č. 2014/30/EU (www.soehnle.com).

Zneškodňovanie batérií Smernica ES č. 2008/12/ES
Batérie nesmiete zneškodňovať s komunálnym odpadom. Použitú batériu musíte odovzdať vo verejných zberniach vo Vašej obci alebo všade tam, kde sa predávajú batérie rovnakého typu.

Zneškodňovanie elektrických a elektronických zariadení Smernica ES č. 2012/19/EU
Tento výrobok nesmiete zneškodňovať spolu s komunálnym odpadom. Výrobok musíte odovzdať na bernom mieste pre recykliáciu elektrických a elektronických zariadení. Ďalšie informácie dostanete na obecnom úrade, komunálnej prevádzkovej zneškodňovanie alebo v predajni, v ktorej ste výrobok kúpili.

EST: Garantii
Leifheit AG annab tootele alates ostukupaevast 5-aastase kvaliteedigarantii ning kõrvaldab tootmisvead a äranägemisel kas remondi või toote asendamise teel. Viige defekte toote koos ostukohale koopiaga edasimüüjale, kelle käest te teote ostsite. Garantii kehtib kogu maailmas. See garantii ei piira teie seaduslikke õigusi, eelkõige garantiioigusi. Andmed selle garantii ja garantii erandite kohta leiate aadressilt www.soehnle.de.

EÜ vastavus
See seade vastab kehtivale EÜ direktiivile 2014/30/EU (www.soehnle.com).

Patereid kõrvaldamine EÜ direktiiv 2008/12/EÜ
Patereid ei tohi visata olmejäätmete hulka. Vanad patereid tuleb viia avaliku kogumispunkti või vastava liigi patereid müüjakohta.

Elektri- ja elektronikaeadmetete kõrvaldamine EÜ direktiiv 2012/19/EU
Seda toodet ei a ka äädaldeta olmejäätmena, vaid tuleb viia elektri- ja elektronikaajamite kogumispunkti. Lisatevat saate kohalikul omavalitsusel või edasimüüjal, kellelt toote ostsite.

H: Jótállás
A Leifheit AG a vásárlás napjától számított 5 évre jótállást a termék működéséért, és az anyag- vagy gyártási hibák belátása szerint javítással, vagy a termék kicserélésével hártja el. Kérjük, hogy a hibás terméket és a vásárlási bizonylatot (másolatban) adja le abban az üzletben, ahol a terméket vásárolta. A jótállás hatálya az egész világra kiterjed. A jelen jótállás nem akadályozza meg Önt abban, hogy törvényes jogait, különösképpen pedig a szavatossági jogait gyakorolja. A jótállásról és a jótállás hatálya alá nem tartozó kivételekről a www.soehnle.de weblapon olvashat további részleteket.

EK-megfelelés
A készülék megfelel az EK 2014/30/EU jelű irányelvének (www.soehnle.com).

Elemek ártalmatlanítása EK 2008/12/EC jelű irányelv
Az elemek nem valóak a szemétesbe. A kimerült elemeket az önkormányzat lakossági hulladékgyűjtő helyein vagy olyan helyen kell leadni, ahol az illető elemfajtákat árusítják.

Elhasznált elektromos és elektronikus készülékek ártalmatlanítása EK 2012/19/EU jelű irányelv
A terméket nem szabad közönséges háztartási hulladékként kezelni, hanem az újra feldolgozható elhasznált elektromos és elektronikus készülékek átvételére szolgáló helyen kell leadni. További tájékoztatást kaphat az önkormányzattól, a kommunális hulladék-feldolgozóznál vagy az üzletben, ahol a terméket vásárolta.

NL: Garantie
Leifheit AG verleent 5 jaar garantie, vanaf de datum van aankoop, op de kwaliteit van het product en verhelpt materiaal- en fabricagefouten, naar eigen goeddunken, door reparatie of vervanging van het product. Gelieve het defecte product met het aankoopbewijs (kopie) aan de verkoper, bij wie het product gekocht werd, terug te bezorgen. Deze garantie geldt wereldwijd. Uw wettelijke rechten en vooral uw rechten op garantie zijn niet beperkt door deze garantie. Voor verdere details betreffende deze garantie en uitzonderingen erop, zie www.soehnle.de.

EG conformiteitsverklaring
Dit apparaat is in overeenstemming met de toepasselijke EG-richtlijn 2014/30/EU (www.soehnle.com).

Verwijdering van batterijen EG-richtlijn 2008/12/EC
Werp de gebruikte batterijen nooit bij het gewone huisvuil. U dient uw gebruikte batterijen gratis bij de openbare inzamelingspunten van uw gemeente af te geven of overal waar batterijen van hetzelfde type verkocht worden.

Verwijdering van elektrische en elektronische apparatuur EG-richtlijn 2012/19/EU
Dit product mag niet als gewoon huishoudelijk afval behandeld worden, maar dient bij een inzamelingspunt voor recycling van elektrische en elektronische apparatuur te worden afgegeven. Voor meer informatie kunt u zich wenden tot uw gemeente, de gemeentelijke afvalbedrijven of de winkel waar u het product heeft gekocht.

DK: Garantii
Leifheit AG yder 5 års garanti fra købsdato på produktets beskaffenhed og afhjælper materiale- og fabriksfejlsfejl efter eget skøn ved reparation eller ombytning. Aflever det defekte produkt sammen med kvitteringen (kopi) til den forhandler, hvor produktet blev købt. Denne garanti gælder globalt. Dine lovløstede rettigheder, især garantirettigheder, bliver ikke begrænset af denne garanti. Detaljer vedrørende garantien og dens undtagelser finder du på www.soehnle.de.

EU-oversensstemmelse
Dette apparat opfylder kravene i det gældende EU-direktiv 2014/30/EU (www.soehnle.com).

Bortskaffelse af batterier EU-direktiv 2008/12/EF
Batterier hører ikke til i husholdningsaffaldet. Du kan aflevere gamle batterier på genbrugsstationerne eller overalt, hvor batterier af denne type sælges.

Bortskaffelse af elektriske og elektroniske apparater EU-direktiv 2012/19/EU
Dette produkt skal ikke behandles som almindeligt husholdningsaffald, men skal afleveres til et modtagetsted for genanvendelse af elektriske og elektroniske apparater. Du kan indhente yderligere oplysninger hos din kommune, de kommunale bortskaffelsesvirksomheder eller den forretning, hvor du har købt produktet.

BG: Гаранция
Leifheit AG предоставя 5 години гаранция, считано от датата на закупуване, върху качеството на продукта и отстранява материални и производствени дефекти по своя преценка чрез ремонт или подмяна на продукта. Моля, върнете дефектния продукт и документа от покупката (копия) на търговеца, от когото сте закупили продукта. Тази гаранция е валидна за целия свят. Вашите законни права, особено гаранционните права, не се ограничават чрез тази гаранция. За повече подробности относно гаранцията и нейните изключения посетете www.soehnle.de.

EO Съответствие
Настоящият уред отговаря на изискванията на валидната за случаха Директива 2014/30/ЕС (www.soehnle.com).

Директива 2008/12/ЕО относно изхвърлянето на батерии
Батериите не трябва да се изхвърлят заедно с битовите отпадъци. Трябва да предадете вашите стари батерии в общественте приемни пунктове във вашата община или там, където се продава съответният вид батерии.

Директива 2012/19/ЕО относно отпадъци от електрическо и електронно оборудване
Този продукт не може да бъде третиран като битов отпадък. Трябва да бъде предаден на приемен пункт за рециклиране на електрически и електронни апарати. Проверете информацията за получаване от вашата община, обществените съоръжения или магазина, в който сте закупили продукта.

LV: Garantija
Leifheit AG izsniedz 5 gadu garantiju, skaitot no pirkuma datuma, attiecībā uz produkta īpašībām un pēc saviem iesaukiem novērs materiālu un ražošanas trūkumus, veicot remontu vai produkta nomaiņu. Lūdzam atgriezt bojāto produktu un pirkuma apliecināso dokumentu (kopiju) tirgotājam, pie kura prece iegādāta. Garantija ir spēkā visā pasaulē. Jūsu garantijas tiesības, īpaši garantijas tiesības, netiek ierobežotas ar šo garantiju. Par detalizētāku informāciju par garantiju un tās atkāpes nosacījumiem skatiet tīmekļa vietnē www.soehnle.de.

EK atbilstība
Šis ierīce atbilst spēkā esošajai EK direktīvai 2014/30/EU (www.soehnle.com).

Bateriju utilizācija EK direktīva 2008/12/EC
Baterijas nedrīkst izmet sadzīves atkritumos. Vecās baterijas jānodod publiskos atkritumu savākšanas punktos Jūsu pagastā vai visur tur, kur tiek pārdotas atbilstīgā tipa baterijas.

Elektrisko un elektronisko ierīču utilizācija EK direktīva 2012/19/EU
Šo izstrādājumu nedrīkst izmet sadzīves atkritumos. Tas ir jānodod savākšanas punktā elektrisko un elektronisko ierīču atbilstīgajai pārstrādei. Papildinformāciju Jūs saņemsiet Jūsu pagastā, komunālajā dienestā vai veikalā, kur iegādājāties izstrādājumu.

UKR: Гарантія
Компанія Leifheit AG протягом 5 років від дати придбання гарантує якість продукції та виправляє дефекти матеріалів і виготовлення на власній розсуду шляхом ремонту або заміни виробу. Поверніть неякісний виріб та касовий чек (копію) дилеру, в якого був придбаний виріб. Ця гарантія дієна у всьому світі. Ваші права, передбачені законом, зокрема гарантійні права, не обмежуються цією гарантією. Докладну інформацію про гарантію та її винятки див. на веб-сайті www.soehnle.de.

Декларация про відповідність стандартам ЄС
Цей пристрій відповідає вимогам директиви ЄС 2014/30/EU (www.soehnle.com).

Утилізація батарей згідно директиви ЄС 2008/12/EC
Батареї не можна утилізувати разом із побутовими відходами. Старі батареї слід здати в офіційні пункти збору за місцем проживання або там, де продаються батареї такого типу.

Утилізація електричного та електронного обладнання згідно Директиви ЄС 2012/19/EU
Цей виріб не слід вважати звичайним побутовим сміттям, яке натомість здати до центру утилізації електричного та електронного обладнання. Докладну інформацію щодо утилізації можна отримати у дилера або в органах місцевого самоврядування.

I: Garanzia
Leifheit AG concede una garanzia sulle caratteristiche del prodotto per 5 anni a partire dalla data d'acquisto ed elimina i difetti di materiale e fabbricazione, a propria discrezione riparando o sostituendo il prodotto. Restituire il prodotto difettoso assieme alla ricevuta d'acquisto (copia) al rivenditore dal quale è stato acquistato. La presente garanzia vale in tutto il mondo. I diritti legali, in particolare i diritti alla prestazione di una garanzia, non vengono limitati dalla presente garanzia. Per i dettagli e le rispettive eccezioni consultare la pagina www.soehnle.de.

Conformità UE
L'apparecchio soddisfa la direttiva CE in vigore 2014/30/EU (www.soehnle.com).

Smaltimento delle batterie Direttiva CE 2008/12/CE
Non smaltire le batterie tra i rifiuti domestici. È obbligatorio portare le batterie presso i centri di raccolta pubblici del proprio comune oppure laddove vengono vendute delle batterie dello stesso tipo.

Smaltimento di apparecchi elettrici ed elettronici Direttiva CE 2012/19/EU
Questo prodotto non deve essere smaltito come un normale rifiuto domestico, bensì deve essere consegnato ad un centro di raccolta per il riciclaggio di apparecchi elettrici ed elettronici. Ulteriori informazioni sono disponibili rivolgendosi presso il proprio comune, presso le aziende comunali di smaltimento o presso il negozio dove il prodotto è stato acquistato.

S: Garantii
Leifheit AG garanterar produktens kvalitet och åtgärdar material och tillverkningsfel efter egen bedömning genom reparation eller utbyte av produkten i 5 år från inköpsdatum. Lämna den defekta produkten och köpehandling (kopi) till försäljningsstället där produkten köptes. Garantien gäller i hela världen. Dina lagstadgade rättigheter påverkas inte av denna garanti. Garantins detaljer och undantag från garantin, se under www.soehnle.de.

EG-översensstämelse
Denna apparat uppfyller gällande EG-direktiv 2014/30/EU (www.soehnle.com).

Avfallshantering av batterier EG-direktiv 2008/12/EC
Batterier får inte slängas i hushållssoporna. Batterier måste lämnas vid återvinningstationer på alla bostadsorter eller där batterier av respektive typ säljs.

Avfallshantering av elektriska och elektroniska apparater EG-direktiv 2012/19/EU
Denna produkt ska inte behandlas som vanligt hushållsaffall, utan lämnas till ett speciellt mottagningsställe för återvinning av elektriska och elektroniska apparater. Utflögare informationer lämnas av kommunen, de kommunala avfallshanteringsföretagen eller företaget som sålt produkten.

RUS: Гарантия
Leifheit AG предоставляет 5-летнюю гарантию с даты покупки на свойства изделия и устраняет ошбтки в материалах или изготовлении по собственному усмотрению путем ремонта или замены изделия. Отдайте неисправное изделие и чек на его покупку (копию) продавцу, у которого вы приобрели это изделие. Гарантия действует по всему миру. Ваши законные права, в частности, права, вытекающие из гарантии, не ограничиваются этой гарантией. Подробную информацию о гарантии и исключениях см. www.soehnle.de.

Соответствие стандартам ЕС
Данный прибор соответствует действующей Директиве ЕС 2014/30/EU (www.soehnle.com).

Утилизация элементов питания Директива ЕС 2008/12/EC
Элементы питания не относятся к бытовому мусору. Вам следует сдать Ваши отработанные элементы питания в официальный пункт приема Вашего административного района или там, где продаются элементы питания соответствующего типа.

Утилизация электрических и электронных приборов Директива ЕС 2012/19/EU
Этот продукт не обрабатывается как стандартный бытовой мусор, а подлежит сдаче в месте приема для вторичной переработки электрических и электронных приборов. Дополнительную информацию Вы можете получить в администрации Вашего района, коммунальных предприятиях по утилизации или там, где Вы купили данный прибор.

LT: Garantija
„Leifheit AG“ 5 metams nuo pirmo datos suteikia garantiją gaminio kokybei ir šalina medžiagų ir gamybos broką savo nuožūria remontuoda arba keisdama gaminį. Prašome sugedusį gaminį ir pirmko dokumentą (kopiją) grąžinti prekybininkui, iš kurio gaminys buvo įsigytas. Ši garantija galioja visame pasaulyje. Jūsų įstatyminės teisės, ypač garantinės teisės, nėra apribojamos šia garantija. Išsamią informaciją apie garantiją ir jos išimtis žr. puslapį www.soehnle.de.

EB atitiktis
Šis prietaisas atitinka jam taikomą EB direktyvą 2014/30/EU (www.soehnle.com).

Baterijų šalinimo EB direktyva 2008/12/EB
Baterijas draudžiama šalinti su buitiniams atliekomis. Savo senas baterijas privalote pakelti savo savivaldybės viešuosiuose surinkimo punktuose arba ten, kur parduodamos atitinkamo tipo baterijos.

Elektrinių ir elektroninių prietaisų šalinimo EB direktyva 2012/19/EU
Šio gaminio negalima tvarkyti kaip įprastinių buitinių atliekų, bet reikia pakelti elektrinių ir elektroninių prietaisų perdavimo užsiimantiems priėmimo punkte. Daugiau informacijos gausite savo savivaldybėje, komunalinėse atliekų tvarkymo įmonėse arba parduotuvėse, kuriose pirkote gaminį.

TR: Garantii
Leifheit AG firması, satın alma tarihinden itibaren geçerli olmak üzere ürün özelliğlerine ilişkin 5 yıl garanti vermektedir ve malzeme ve üretim hatalarını ürünü onararak veya değiştirerek giderir. Lütfen arızalı ürünü ve satın alma faturasını/fişini (kopyasını) ürünü satın aldığınız yetkili satıcıya verin. Bu garanti dünyanın her yerinde geçerlidir. Özellikle garanti hizmetleri hakları olmak üzere yasal haklarınız bu garanti ile kısıtlanmamaktadır. Garanti hizmetlerine ve istisnai durumlarına ilişkin bilgiler www.soehnle.de adresinden ulaşabilirsiniz.

Avrupa Birliği Uygunluğu
Bu cihaz, geçerli 2014/30/EU sayılı Avrupa Birliği Yönetmeliğine uygundur (www.soehnle.com).

Pillerin İmha Edilmesi 2008/12/EC sayılı Avrupa Birliği Yönetmeliği
Piller, evsel çöpler ile birlikte atılmamalıdır. Kullanılmış piller, belediyenizin kamusal toplama yerlerine ve aynı türde pillerini satışı yerlerine iade etmelisiniz.

Elektrikli ve Elektronik Cihazların İmha Edilmesi 2012/19/EU sayılı Avrupa Birliği Yönetmeliği
Bu ürün, normal evsel atık olarak ele alınmamalıdır ve elektrikli ve elektronik cihazların geri dönüşümü ile ilgili toplama yerlerine verilmelidir. Daha fazla bilgiyi belediyenizden, belediyeye ait imha kuruluşlarından veya ürünü satın aldığınız şirketten edinebilirsiniz.

F: Garantie
Leifheit AG accorde une garantie de 5 ans à partir de la date d'achat sur les caractéristiques du produit et s'engage à éliminer les défauts de matériaux et de fabrication à son entière discrétion soit par une réparation, soit par le remplacement du produit. Merci de retourner le produit défectueux avec la preuve d'achat (copie) au magasin où vous avez acheté le produit. Cette garantie est mondiale. Vos droits prévus par la loi, en particulier vos droits de garantie, ne sont pas affectés. Voir www.soehnle.de pour plus d'informations sur la garantie et sur ses exceptions.

Conformité CE
Cet appareil est conforme à la directive 2014/30/EU en vigueur (www.soehnle.com).

Élimination des piles Directive CE 2008/12/CE
Les piles ne doivent pas être jetées aux ordures ménagères. Vous devez rapporter vos piles usagées aux points de collecte publics de votre commune ou à tout autre point de vente de piles similaires.

Élimination des appareils électriques et électroniques Directive CE 2012/19/EU
Ce produit ne doit pas être traité comme un déchet domestique normal, mais doit être déposé à un point de collecte réservé au recyclage des appareils électriques et électroniques. Pour plus d'informations, contactez votre commune, la déchetterie communale ou le magasin où vous avez acheté le produit.

Fi: Takuu
Leifheit AG myöntää 5 vuoden takuun ostospäivästä lähtien tuoteminauksille ja korjaa materiaa- ja valmistusvirheet oman arvionsa mukaan tuotteen korjauksen tai vaihdon muodossa. Palauta viallinen tuote ja ostotositte (kopio) sille kauppiaille, jolta hankit tuotteen. Tämä takuu on voimassa maailmanlaajuisesti. Tämä takuu ei rajoita Suomen lainmukaista oikeustasi, erityisesti takuuehtouksiasi. Takuun yksityiskohtia ja niiden poikkeuksia varten katso www.soehnle.de.

EU-yhdenmukaisuus
Tämä laite vastaa voimassa olevaa EU-direktiivitä 2014/30/EU (www.soehnle.com).

Pariston hävittäminen EU-direktiivi 2008/12/EY
Paristot eivät kuulu kotitalousjätteen. Toimita käytetyt paristot paikkakuntasi julkisille jättesävelpöille tai kaikkialla, missä kyseisiä paristoja myydään.

Sähkö- ja elektronisten laitteiden hävittäminen EU-direktiivi 2012/19/EU
Tätä tuotetta ei saa käsitellä tavalliseen kotitalousjätteenä, vaan se on toimitettava sähkö- ja elektronisten laitteiden kierrätykselle hitaavaan keräyspisteeseen. Lisätietoja saat kunnallasi, kunnallisesta hävittämislaitoksesta tai liikkeestä, josta olet hankkinut tuotteen.

PL: Gwarancja
Firma Leifheit AG udziela pięcioletniej gwarancji, począwszy od daty zakupu, obejmującej właściwości produktu i zobowiązuje się usunąć wady materiałowe i fabryczne wiede własnego uznania poprzez naprawę lub wymianę produktu. Wadliwy produkt należy oddać wraz z dowodem zakupu (kopią) sprzedawcy, u którego zakupiono produkt. Niniejsza gwarancja obowiązuje na całym świecie. Niniejsza gwarancja nie ogranicza praw konsumenta wynikających z przepisów, w szczególności praw z tytułu gwarancji. Szczegóły dotyczące zasad udzielania gwarancji i wad niepodlegających gwarancji znaleźć można na stronie internetowej www.soehnle.de.

Zgodność WE
Urządzenie jest zgodne z obowiązującą dyrektywą WE 2014/30/EU (www.soehnle.com).

Utilizacja baterii Dyrektywa WE 2008/12/WE
Baterii nie należy wyrzucać razem z odpadami z gospodarstwa domowego. Stare baterie należy oddać do publicznego punktu zbiórki w gminie lub w miejscach, gdzie sprzedawane są tego rodzaju baterie.

Utilizacja urządzeń elektrycznych i elektronicznych Dyrektywa WE 2012/19/EU
Produkt nie można traktować jak normalnych odpadów z gospodarstwa domowego, lecz należy oddać go do punktu zajmującego się recyklingiem urządzeń elektrycznych i elektronicznych. Dalsze informacje uzyskają Państwo w gminie, komunalnych zakład